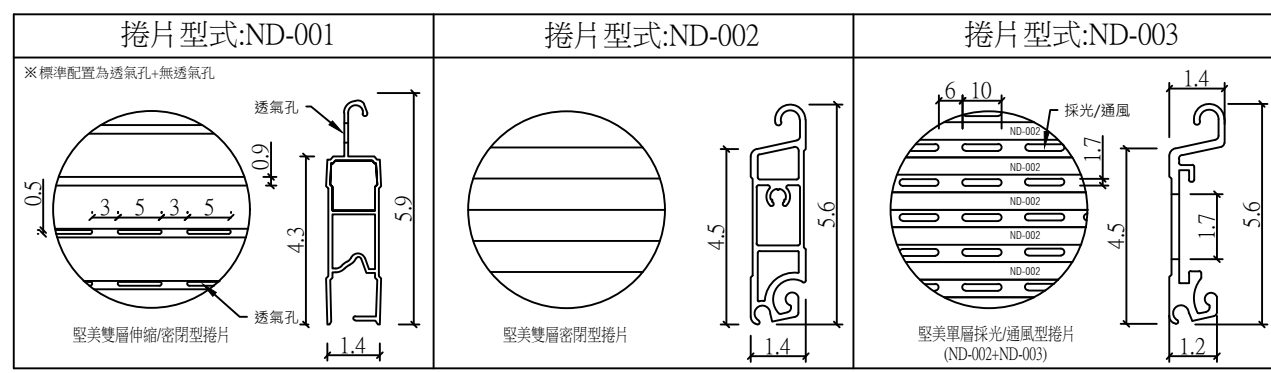
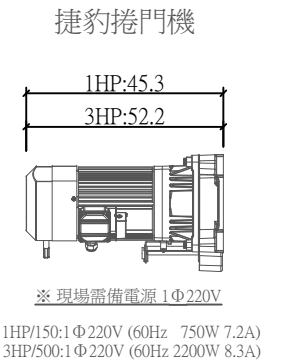
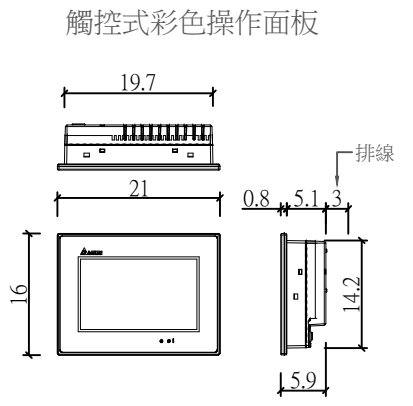
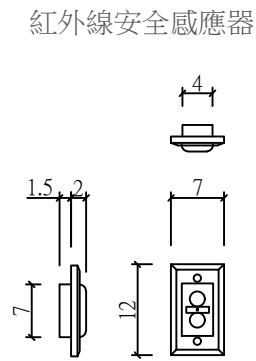
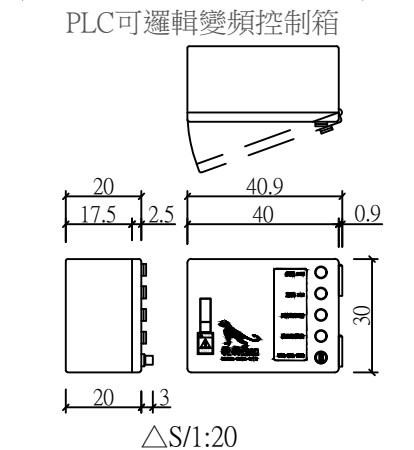
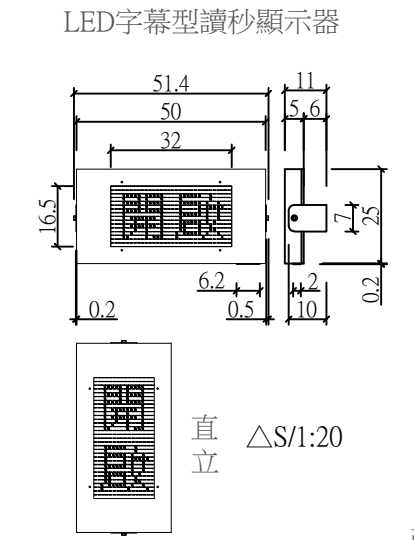
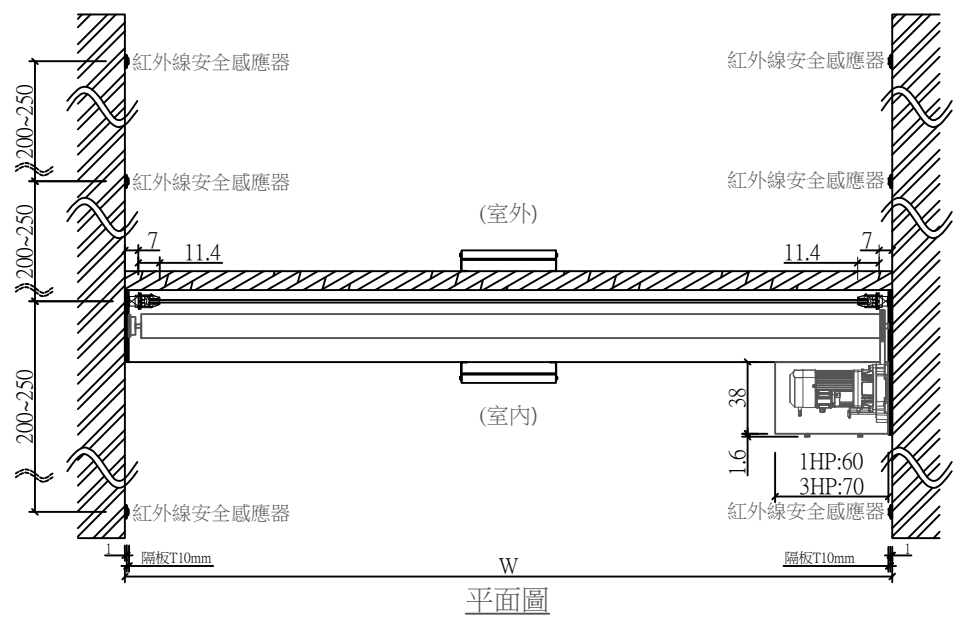
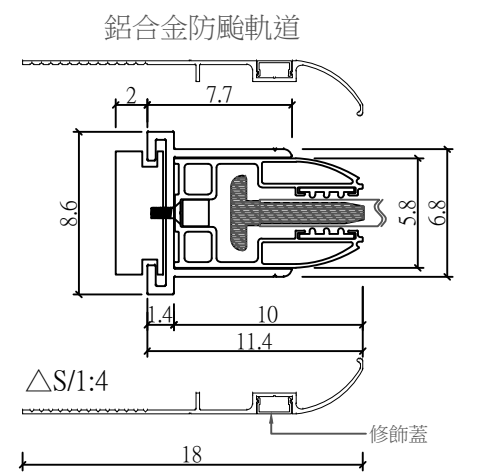
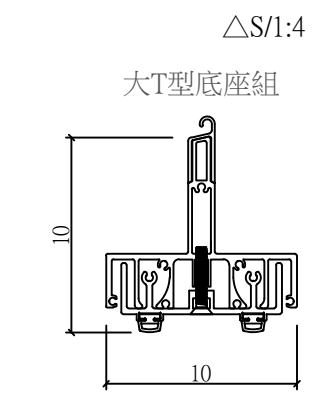
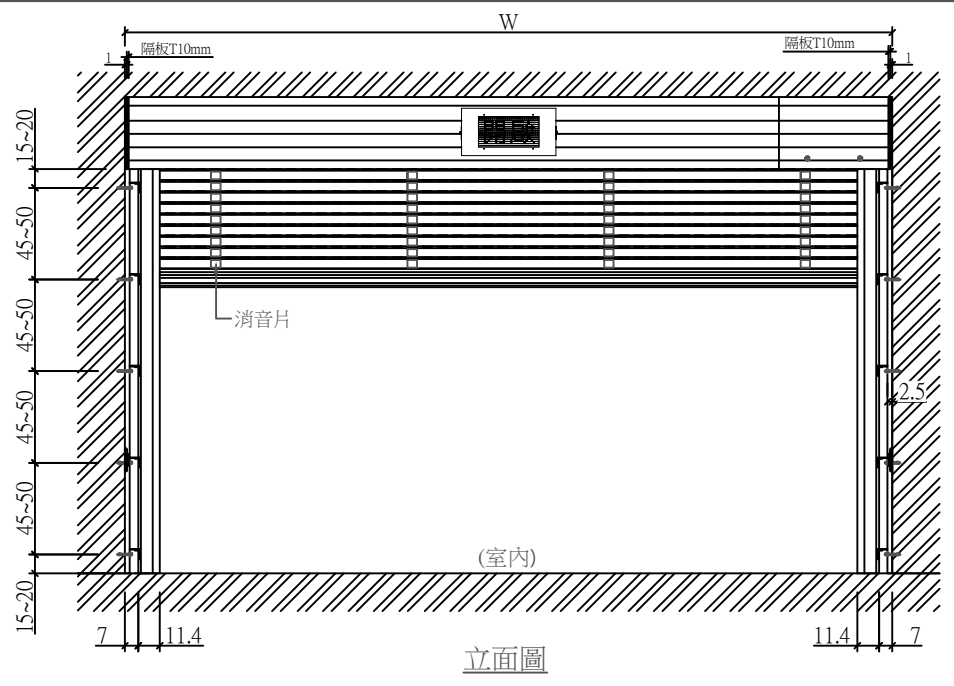
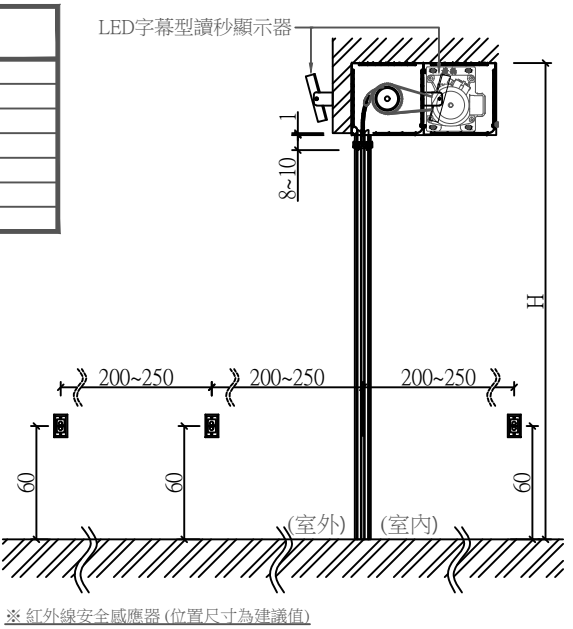
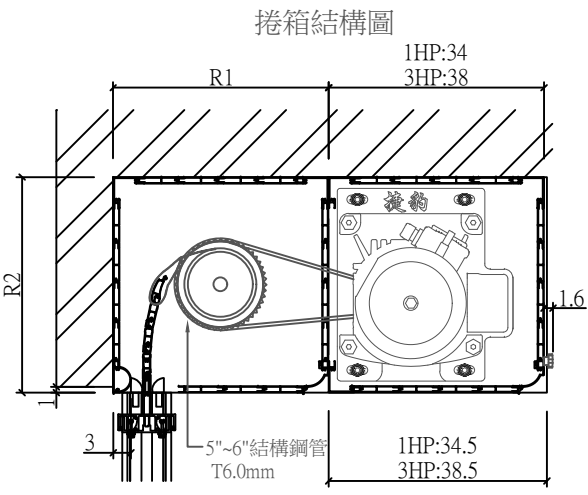


鋁鋅鋼管5" 寬649cm以下		鋁鋅鋼管6" 寬650cm以上	
R1xR2	H	R1xR2	H
38x38	300	38x38	250
42x42	400	42x42	350
45x45	480	45x45	430
48x48	600	48x48	550
50x50	700	50x50	650
52x52	780	52x52	730



- 產品規範:**
- 鋁料使用6063-T5高級耐蝕鋁合金擠型，硬度12度以上。
  - 鋁料表面均先經清洗除污上膜劑處理，再施以粉體塗裝(膜厚達40μm以上)。
  - 產品整體皆採鋁合金材質(捲箱、捲片、軌道)；捲箱封板採用雙層鋁合金擠型中空板，隔音、防水契合結構設計(見圖說)，並符合行政院環境保護署公告，不含重金屬、石棉成分及輻射物質。
  - ND-001捲片樣式須具備採光透氣孔，採光透氣率不得小於5%，其孔不得小於4.5mm×50mm(ND-002、ND-003除外)，當捲片關閉時，捲片與捲片間需能完全密封。
  - 捷豹捲門機:1HP/150:1Φ220V (60Hz 750W 7.2A)  
3HP/500:1Φ220V (60Hz 2200W 8.3A)
    - 採用光盤、機械定位
    - 防止過捲偵測點
    - 手搖裝置:如遇停電或緊急狀況可強制手搖將車道捲門開啟
    - 作動最高效能每秒40-50公分(變頻可調整)
    - 軸心管採用5" ~ 6" 結構鋼管，厚度採用T6.0mm
    - 捲箱兩側金屬隔板厚度採用T10mm
  - 捷豹捲門機需具有捲門機箱蓋(鋁合金粉體塗裝，內含消音棉)，修飾、保護(選配)
  - PLC可邏輯變頻控制箱(鑰匙X2):
    - 可記錄車道捲門所有動作
    - 預留外部控制系統接點(例遙控主機、ETC、地感、車牌辨識系統等)使用
    - 切離開關(手動/停止/自動):當異常發生時可脫離外部控制,獨立操作車道捲門,以利現場立即判斷部位
    - 指示燈:220V電源、24V電源、保養、異常
    - 採變頻設計
    - 採PLC控制系統
  - LED字幕型讀秒顯示器(橫/直):
    - 中文化
    - 動態顯示
    - 採秒數倒數，提醒駕駛車道捲門即將下降剩餘時間,採歸零重新計算,非累積模式
    - 燈色顯示(紅/綠)
  - 觸控式彩色操作顯示面板:
    - 車道捲門操作介面
    - 具作動設定、異常查詢、接點監控功能、保養提醒、訊息推播
    - 同步顯示車道捲門作動情形
    - 高畫素螢幕(800\*400)、7吋
    - 權限設定
    - 具自動復歸功能
    - 通風快捷設定
    - 尖離峰設定
  - 紅外線安全感應器(對照式)
    - 角度可調整約15度
    - 有效偵測距離12公尺
    - 於車道捲門前後增設，擴大安全偵測範圍
  - 多光軸交錯隱藏式光幕(180cm)
    - 有效偵測距離10公尺
    - 防水等級IP67
    - 反應時間0.1秒
    - 當光幕連續偵測異常10次(預設)，系統立即鎖定。
    - 當車道捲門下降作動時，如光幕偵測到物體，無需經過碰撞接觸，車道捲門會立即停止、反升達到車輛通行全面安全目的
  - 大T型底座組:增加車道捲門捲片下方穩固力並設置止水條2條。
  - 如遇外部風壓過大,車道捲門系統即自動降速運作抑制風壓
  - 鋁合金防塵軌道:
    - 受外力撞擊擠壓變形時，軌道可獨立拆卸更換。
    - 兩側軌道與捲片組合加裝防塵T型鉤，組合拉力1183kgf,每一T型鉤部位拉力可承受984kgf。
    - 軌道飾板(依現場需求)
  - 捲片音頻穿透損失:28dB以上。
  - 捲片隔熱之節能效益高於73%。
  - 遙控主機:滾碼式編解碼技術，防掃描、防拷貝(選配)。
  - 本產品所需之電源，設備管路配置，由業主負責提供。
  - 本產品整體保固二年，不限使用次數。
    - 保固期內每年三次定期標準保養
    - 天災險(商業火災險):火災、地震、洪水、暴動
    - 二千二百萬產物責任險

- ※參考資料:**
- 鋁擠型材質須符合CNS國家標準。
  - 鋁料表面膜厚均達40μm以上，出廠證明。
  - 事業廢棄物毒性特性溶出程序、石棉鑑定試驗報告及輻射量測試報告。
  - 光幕/TUV光幕安全認證、CE認證。
  - 鋁合金防塵結構，抗拉強度試驗測試報告。
  - 捲片具有隔熱測試及節能計算報告書。
  - 音響穿透損失測試報告。
  - 本產品皆具投保天災險(商業火災險):需附保單證明文件。
  - 本產品皆具投保二千二百萬產物責任險，需附保單證明文件。
  - 製造承攬廠商應具有ISO9001:2015品質管理認證。
  - 需提供最新版401報表。
  - 工廠登記證、營利事業登記證。(門窗安裝、維護之業務)



元誠捲門有限公司

TEL:(02)2908-2199

FAX:(02)2908-2177

新北市新莊區壽山路105號

圖名

標準大樣圖

樣式

捷豹集合式住宅  
車道捲門

軌道

防塵軌道  
(拆卸式11.4)

捲門機

捷豹捲門機  
1HP/150  
3HP/500

比例

依各圖

單位

CM

版本日期

114/06/13

繪圖

謝念廷

圖號

CL2-7

業主單位審核簽名

- 白色-PWHL8862
- 灰色-WGHL8861
- 其他(指定色費用另計)